



OPTİMAL GROUP

**“GÜVENLİ GELECEĞİ
İNŞA EDİYORUZ”**

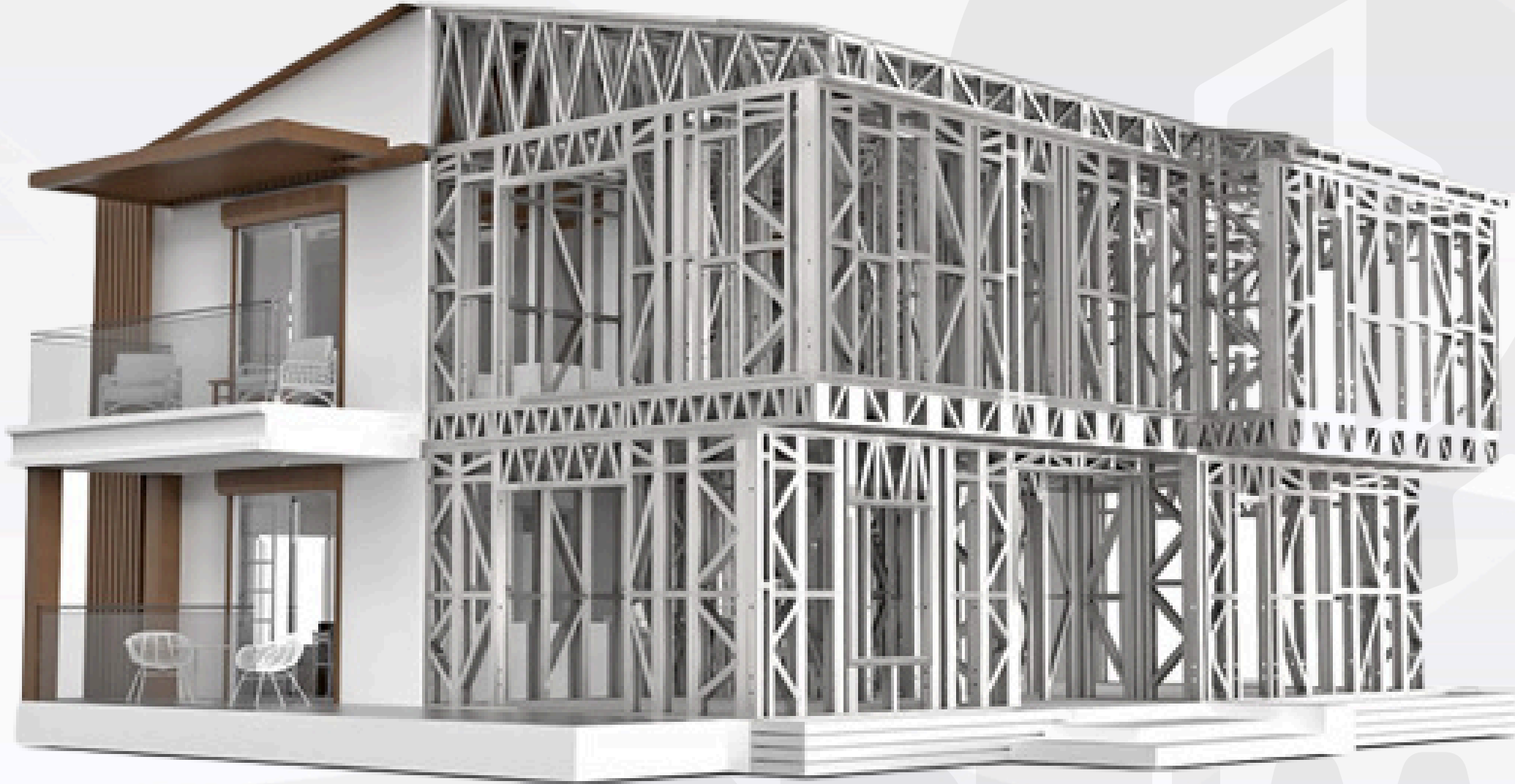
www.optimalgroup.com.tr



“GELECEK HAFİF ÇELİK YAPILARDA”

OPTİMAL GROUP ile Dünyada Büyüyen Hafif Çelik Yapı Pazarının Bir Parçası Olun!

Hafif çelik yapıların dünya pazar projeksiyonu, son yıllarda sürekli bir büyüme göstermektedir. Bu artış, hafif çeliğin sağladığı hızlı inşaat süreci, yüksek dayanıklılık ve çevresel sürdürülebilirlik gibi avantajlarla desteklenmektedir. Özellikle gelişen şehirler ve hızla büyüyen inşaat sektörleri, hafif çeliğin yapı projelerinde kullanımını artırmaktadır. Ayrıca, enerji verimliliği ve geri dönüştürülebilir malzeme olarak kabul edilmesi, hafif çelik yapıların küresel olarak daha geniş bir pazar payına sahip olmasına katkıda bulunmaktadır. Bu trendin, önümüzdeki yıllarda da devam etmesi beklenmektedir.



OPTIMAL

GLOBAL HAFİF ÇELİK YAPI PAZARI

Hafif Çelik Yapı Pazarı Büyüyor!

Dünyada ki hafif çelik yapı pazarının hızlı büyümesi, modern inşaat sektörü için önemli bir trendi işaret ediyor. Hafif çelik, sağladığı hızlı inşaat süreci, yüksek dayanıklılık ve çevresel sürdürülebilirlik gibi avantajlar nedeniyle giderek daha fazla tercih ediliyor. Gelişen şehirler ve artan yapı talepleri, hafif çeliğin kullanımını artırırken, bu malzemenin enerji verimliliği ve geri dönüştürülebilirliği gibi özellikleri, pazarın genişlemesine katkıda bulunuyor.

OPTİMAL GROUP ile

Dünya Pazarından uzak kalmayın!



OPTİMAL GROUP:

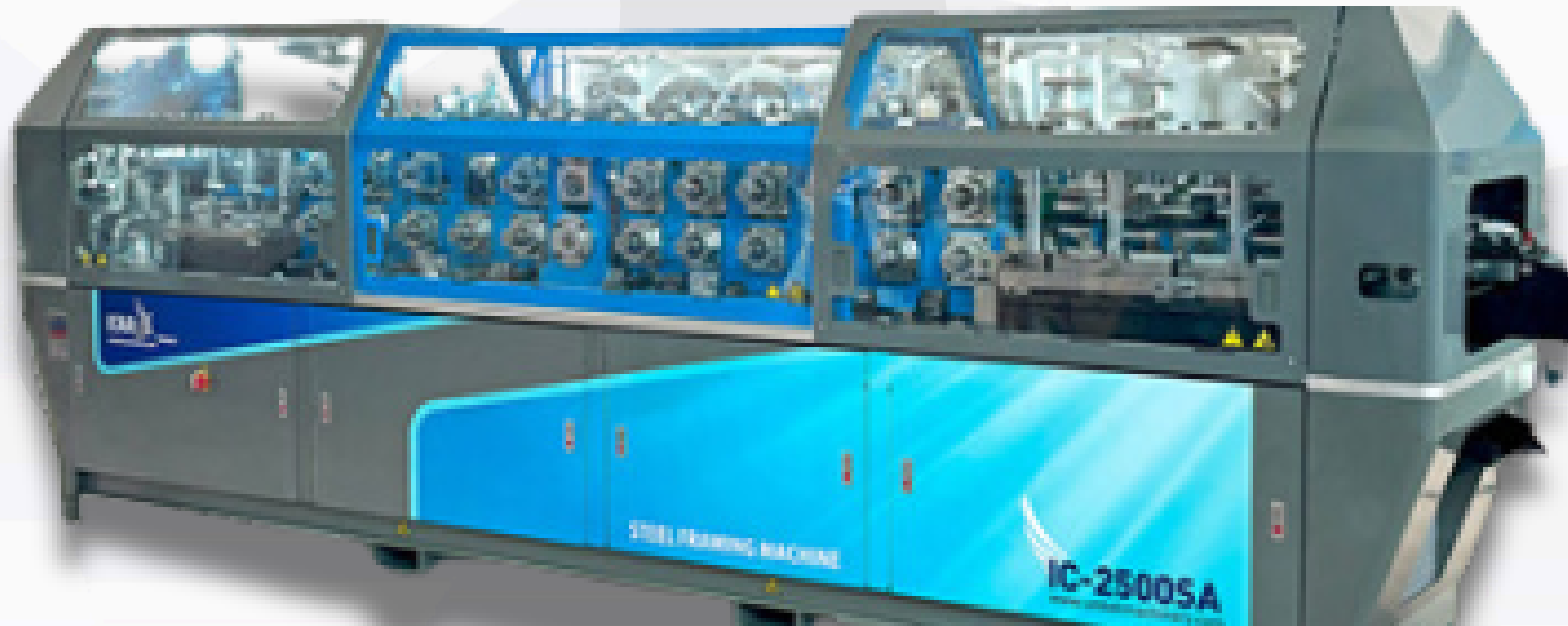
Metalin İnceliklerinde Liderlik

UNBAK ROLLFORMING MACHINERY

Unbak Rollforming Machinery tarafından üretilen makinelerinin üstün teknolojisini kullanarak hafif çelik üretiminde; Yenilikçi ve sürdürülebilir çözümlerle, müşterilerimize yüksek kaliteli, dayanıklı ve çevre dostu ürünler sunarak, sektörde lider konumda, global pazarda tercih edilen bir marka olmayı hedefliyoruz. Teknolojik gelişmeleri yakından takip ederek, üretim süreçlerimizi sürekli iyileştirip, sektördeki en verimli ve güvenilir tedarikçi olmayı amaçlıyoruz.

YÜKSEK HASSASİYET VE KALİTE STANDARTLARINDA ÜSTÜN TEKNOLOJİ

ICARUS IC 2500SA Hafif Çelik Panel Sistemi ile, **60-90-100-140-150 mm** ölçülerinde üç farklı ölçü tabanlı önemli makinelerle sahibiz. Bu makineler, **1.6 mm kalınlığa kadar** hafif çelik yapı elemanlarının üretiminde kullanılmak üzere özel olarak tasarlanmıştır. İleri teknolojiye sahip bu makineler, yüksek hassasiyet ve kalite standartlarına uygun olarak çalışır ve müşterilerimize güvenilir ve dayanıklı ürünler sunar.



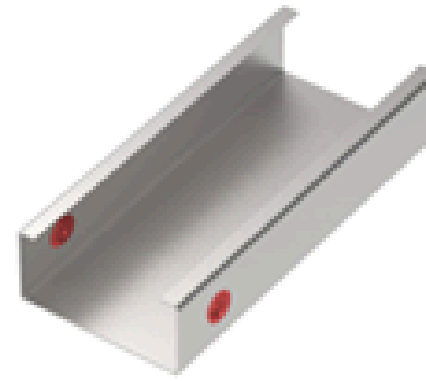
OPTİMAL GROUP:

Metalin İnceliklerinde Liderlik

Ayrıca, Optimal Group, ağır çelik ve hafif çelik işlerinde uzmanlaşmış bir ekip ile çalışmaktadır. Endüstri standartlarının üzerinde performans sergileyen makinelerimiz ve deneyimli personelimizle, müşterilerimize en iyi hizmeti sunmak için sürekli olarak çaba göstermekteyiz.

Optimal Group olarak, müşterilerimizin ihtiyaçlarına uygun çözümler sunmak ve en yüksek kalitede ürünleri zamanında teslim etmek için çalışıyoruz. Müşteri memnuniyeti ve güvenilirlik ilkelerimize bağlı kalarak, sektördeki liderliğimizi sürdürmeye devam edeceğiz.

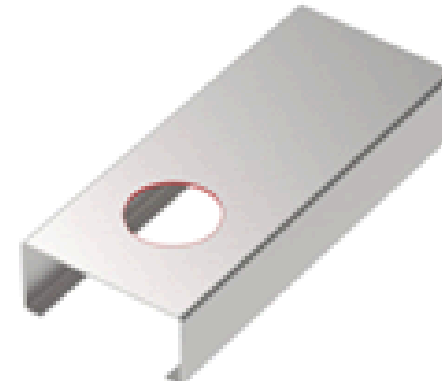
Optimal Group ailesi olarak, müşterilerimize en iyi hizmeti sunmak için kararlıyız.



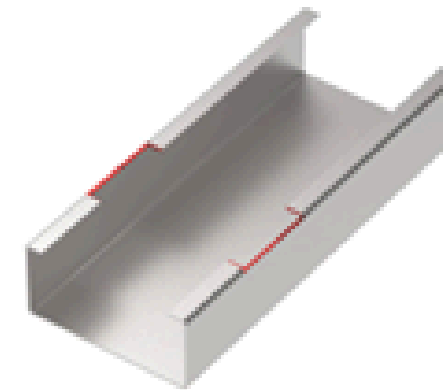
Havşalı vida yuvası / Dimple



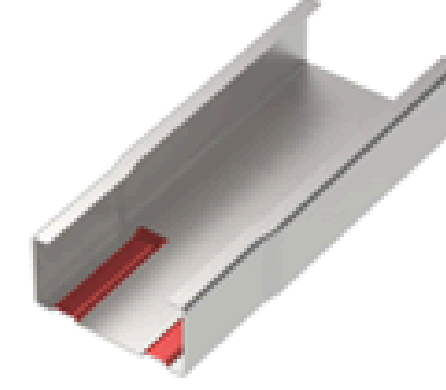
Uç Yuvarlama/ Truss End – Chamfer End



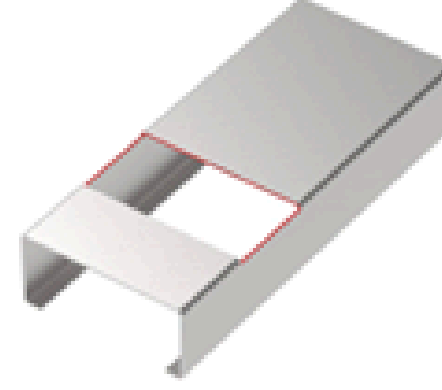
Tesisat Deliği / Service Hol



Kulak Kesme / Lip Notch



Kesit Daraltma / Swage



Taban Boşaltma / Web Notch

Bizimle çalışarak,

**METALİN GÜCÜNÜ VE
ESNEKLİĞİNİ KEŞFEDİN!**





PROFESYONEL HAFİF ÇELİK İŞLEME



- OPTİMAL GROUP, hafif çelik işleme konusunda endüstriyel çözümlerde lider konumdadır. Hafif çelik yapı teknolojisi, yapı elemanlarının galvanizli çelikten soğuk şekillendirme yöntemiyle üretildiği ve modern inşaat sektöründe önemli bir yer tutan bir sistemdir.
- OPTİMAL GROUP, bu alanda sahip olduğu uzmanlık ve deneyimle müşterilerine özelleştirilmiş ve yüksek kaliteli çözümler sunmaktadır.
- Hafif çelik yapılar, strüktürel tasarımın bilgisayar destekli olarak gerçekleştirildiği ve özel tasarımlı robot hatlarında şekillendirildiği modern bir inşaat sürecini gerektirir. Optimal GROUP'un ileri teknolojiye sahip ekipmanları, bu süreci hassaslıkla yönetir ve müşterilerin beklentilerini karşılayacak sonuçlar elde edilmesini sağlar.

HAFİF ÇELİK YAPILARIN AVANTAJLARI:

OPTİMAL GROUP ile Dünyada Büyüyen Hafif Çelik Yapı Pazarının Bir Parçası Olun!

→ Hafif çelik, genellikle inşaatta yapısal, yapısal olmayan ve bitirme uygulamaları için kullanılan soğuk şekillendirilmiş çelik ürünlerini ifade eder. Diğer inşaat malzemeleri yerine hafif çelik seçmenin nedenleri, çeşitli uygulamalar için uygundur.

GÜÇ-AĞIRLIK ORANI:

Hafif çelik, etkileyici bir güç-ağırlık oranı sunar, bu da onu çeşitli yapı uygulamaları için uygun, sağlam fakat hafif bir malzeme yapar.

DAYANIKLILIK:

Çelik, diğer yapı malzemelerini etkileyen birçok yaygın soruna karşı dayanıklıdır. Çürümez, eğrilmez veya termit gibi zararlılar tarafından istila edilmez. Uygun koruyucu kaplamalarla, pas ve korozyona karşı da dirençli olabilir.

İNŞAAT HIZI:

Hafif çelik bileşenler saha dışında önceden üretilebilir, bu da sahada hızlı montaja olanak tanır. Bu sadece proje tamamlanmasını hızlandırmakla kalmaz, aynı zamanda hassasiyeti sağlar ve işçilik maliyetlerini azaltır.

TASARIM ESNEKLİĞİ:

Çeliğin kolay şekillendirilebilirliği, geniş bir mimari tasarım yelpazesine olanak tanır. İster karmaşık detaylandırmalar ister geniş açık alanlar olsun, hafif çelik çeşitli mimari vizyonları karşılayabilir.

SÜRDÜRÜLEBİLİRLİK:

Çelik %100 geri dönüştürülebilir, bu da onu çevre dostu bir seçenek yapar. Bir bina yıkıldığında, çelik bileşenler yeniden kullanılabilir veya geri dönüştürülebilir, çevresel etkiyi azaltır.

HAFİF ÇELİK YAPILARIN AVANTAJLARI;

OPTİMAL GROUP ile Dünyada Büyüyen Hafif Çelik Yapı Pazarının Bir Parçası Olun!

→ Hafif çelik, genellikle inşaatta yapısal, yapısal olmayan ve bitirme uygulamaları için kullanılan soğuk şekillendirilmiş çelik ürünlerini ifade eder. Diğer inşaat malzemeleri yerine hafif çelik seçmenin nedenleri, çeşitli uygulamalar için uygundur.

TUTARLILIK VE ÖNGÖRÜLEBİLİRLİK:

Çelik üretimi yüksek derecede kontrol edilir, bu da hafif çeliğin yapısal özelliklerinin tutarlı olmasını sağlar. Bu öngörülebilirlik, çelik yapıların güvenliği ve güvenilirliği için kritik öneme sahiptir.

YANGIN DİRENCİ:

Çelik yanıcı değildir, bu da yapıları yangına karşı daha dirençli yapar. Yangına dayanıklı malzemelerle birleştirildiğinde, hafif çelik yapılar önemli yangın direnci derecelerine ulaşabilir.

SİSMİK PERFORMANS:

Hafif çelik yapılar, sismik olaylar sırasında mükemmel performans göstermiştir. Esneklikleri ve güçleri, özellikle sismik değerlendirmelerle tasarlandığında, depremlere karşı dayanıklı olmalarını sağlar.

TERMAL VERİMLİLİK:

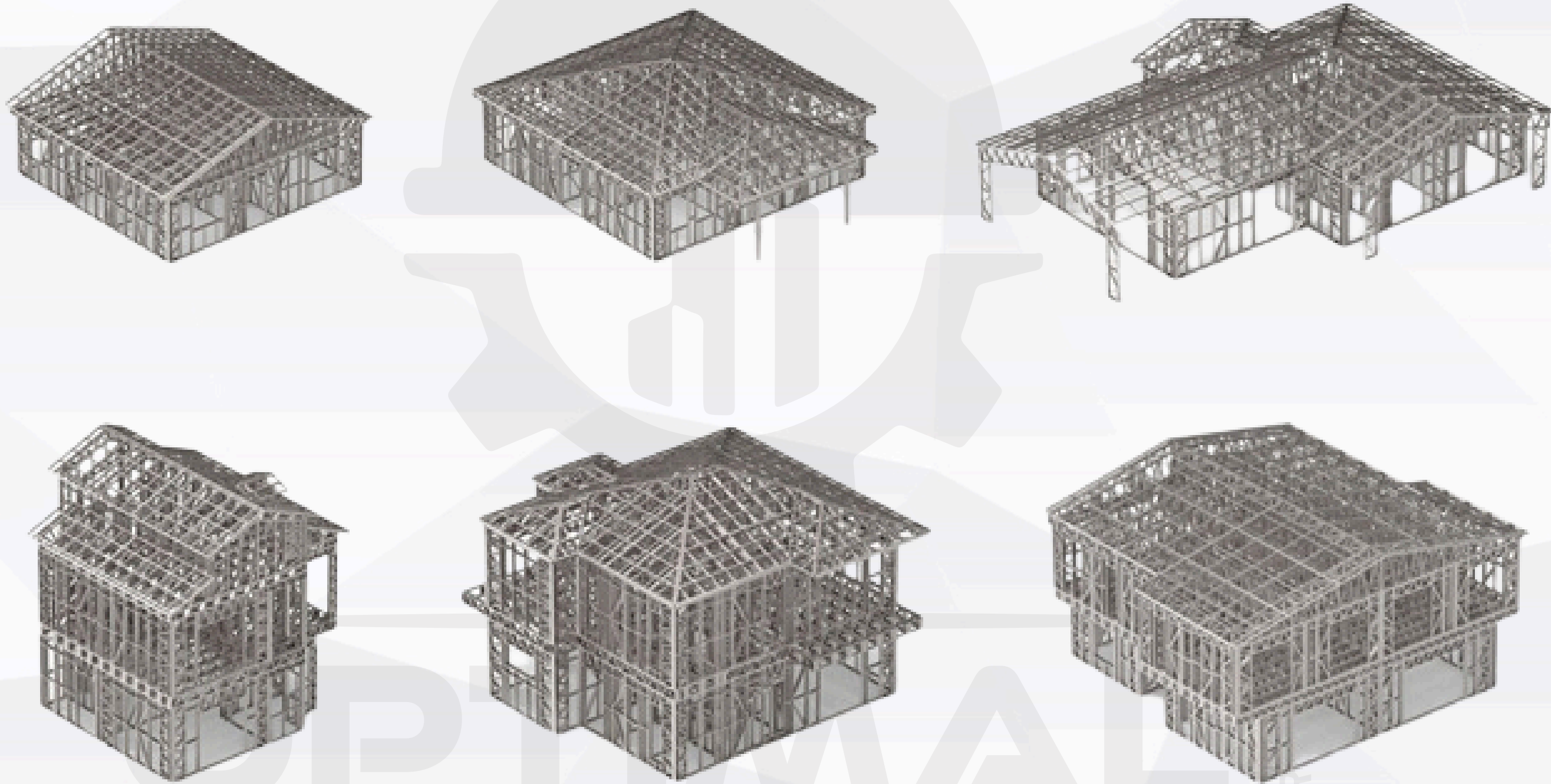
Uygun yalıtımla birleştirildiğinde, hafif çelik çerçeveleme mükemmel termal performans sağlayabilir, bu da enerji tasarrufuna yol açar.

MALİYET VERİMLİLİĞİ:

İnşaat hızı, azalan işçilik maliyetleri ve hafif çelik ile ilişkili minimum atık, maliyet tasarrufuna yol açabilir. Ayrıca, dayanıklılığı, yapı ömrü boyunca bakım maliyetlerini azaltır.

ESNEK YAPI VARYASYONLARI

Hafif Çelik Yapı Makinaları ile Kolay ve Sınırsız!



OPTİMAL GROUP İLE TASARIMLARINIZI GERÇEĞE DÖNÜŞTÜRELİM..



ERZİNCAN

150 ADET

Toki Deprem Konutları



BİNGÖL

3 ADET

Tarım Kredi Kooperatif Binaları









YAPI İNŞ. VE SAN. TİC. A.Ş.



www.optimalgroup.com.tr

Optimal Group Yapı İnşaat ve Sanayi Ticaret A.Ş.



Merkez: Çatalmeşe Mah. Sultan Suyu Cad.
N0:55 Çekmeköy / İST.



Fabrika: Gaziantep 2. Organize Sanayi Bölgesi Başpınar
Mah. 83227. Cad. No:12 Şehitkamil/ GAZİANTEP



0342 502 8324 - 0505 456 59 12



info@optimalgroup.com.tr